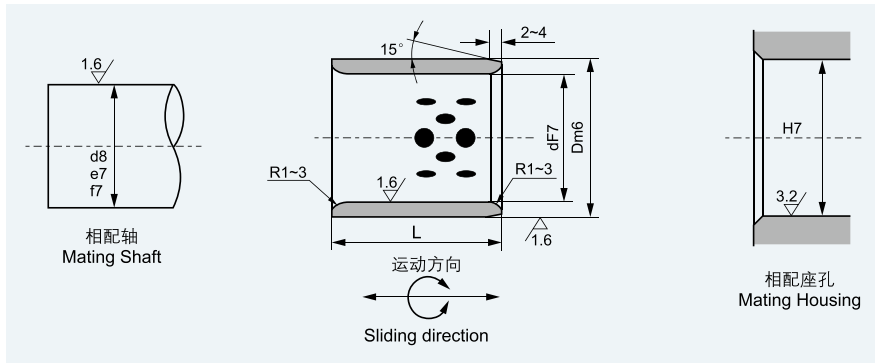


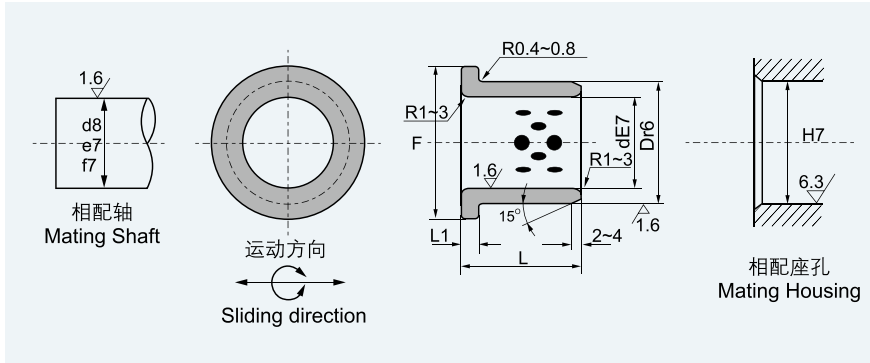
# JDB-1U 油槽铜合金轴套标准公制尺寸 JDB-1U Sump Copper Alloy Bushings Standard Metric Size



单位Unit: mm<sup>2</sup>

d	D	d F7	D m6	L <sup>-0.10</sup> / <sub>-0.30</sub>															
				8	10	12	15	16	20	25	30	35	40	50	60	70	80		
8	12	8	12	081208	081210	081212	081215												
10	14	10 <sup>+0.028</sup> / <sub>+0.013</sub>	14 <sup>+0.018</sup> / <sub>+0.007</sub>	101408	101410	101412	101415	101416	101420										
12	18	12	18		121810	121812	121815	121816	121820	121825	121830								
13	19	13	19		131910	131912	131915	131916	131920	131925	131930								
14	20	14	20		142010	142012	142015	142016	142020	142025	142030								
15	21	15 <sup>+0.034</sup> / <sub>+0.016</sub>	21		152110	152112	152115	152116	152120	152125	152130	152135							
16	22	16	22 <sup>+0.021</sup> / <sub>+0.008</sub>		162210	162212	162215	162216	162220	162225	162230	162235	162240						
18	24	18	24		182410	182412	182415	182416	182420	182425	182430	182435	182440						
20	28	20	28		202810	202812	202815	202816	202820	202825	202830	202835	202840	202850					
22	32	22 <sup>+0.041</sup> / <sub>+0.020</sub>	32				223212	223215	223216	223220	223225	223230	223235	223240	223250				
25	33	25	33				253312	253315	253316	253320	253325	253330	253335	253340	253350	253360			
30	38	30	38				303812	303815	303816	303820	303825	303830	303835	303840	303850	303860			
35	45	35	45 <sup>+0.025</sup> / <sub>+0.009</sub>						354520	354525	354530	354535	354540	354550	354560	354570			
40	50	40 <sup>+0.050</sup> / <sub>+0.025</sub>	50						405020	405025	405030	405035	405040	405050	405060	405070	405080		
45	55	45	55								455530	455535	455540	455550	455560	455570	455580		
50	60	50	60								506030	506035	506040	506050	506060	506070	506080		

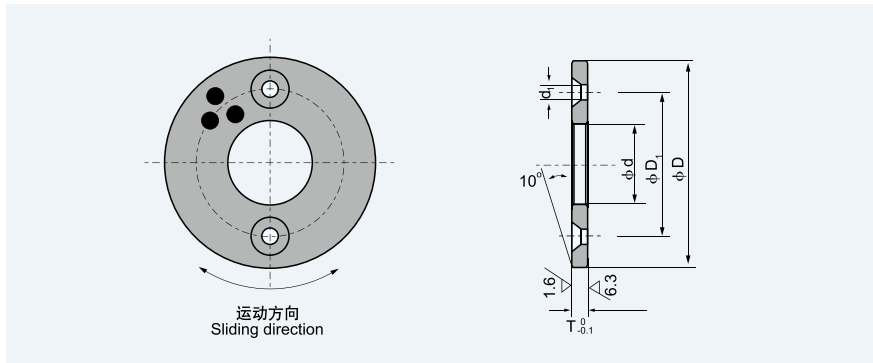
# JDB-1UF 油槽铜合金轴套标准公制尺寸 JDB-1UF Sump Copper Alloy Bushings Standard Metric Size



单位Unit: mm<sup>2</sup>

d	D	dE7	Dr6	F	L <sub>1</sub>	L <sup>-0.10</sup> <sub>-0.30</sub>												
						15	20	25	30	35	40	50	60	80	100			
10	14	10	14	22	2	1015	1020											
12	18	12	18	25		1215	1220											
13	19	13	19	26		1315	1320											
14	20	14	20	27	3	1415	1420	1425										
15	21	15	21	28		1515	1520	1525	1530									
16	22	16	22	29		1615	1620	1625	1630									
20	30	20	30	40			2020	2025	2030	2035								
25	35	25	35	45			2520	2525	2530	2535	2540							
30	40	30	40	50			3020	3025	3030	3035	3040	3050						
35	45	35	45	60				3525	3530	3535	3540	3550						
40	50	40	50	65	5				4030	4035	4040	4050						
45	55	45	55	70					4530	4535	4540	4550	4560					
50	60	50	60	75						5035	5040	5050	5060					
55	65	55	65	80							5540	5550	5560					
60	75	60	75	90							6040	6050	6060	6080				
70	85	70	85	105	7.5							7050	7060	7080				
75	90	75	90	110								7550	7560	7580	75100			
80	100	80	100	120										8060	8080	80100		
90	110	90	110	130										9060	9080	90100		
100	120	100	120	150	10									10060	10080	100100		
120	140	120	140	170										12060	12080	120100		

# JDB-1UWC 油槽铜合金轴套标准公制尺寸 JDB-1UWC Sump Copper Alloy Bushings Standard Metric Size



单位Unit: mm<sup>2</sup>

型号规格 Standard No.	$\phi d$	$\phi D$	T	螺孔 Bolt Hole			孔数 Bore Number
				$\phi D_1$	平头螺钉 Crop Bolt	$\phi d_1$	
JDB-JTW-10	10.2	30		20			
JDB-JTW-12	12.2						
JDB-JTW-13	13.2	40		28			
JDB-JTW-14	14.2		3		M3	3.5	
JDB-JTW-15	15.2						
JDB-JTW-16	16.2						
JDB-JTW-18	18.2	50		35			2
JDB-JTW-20	20.2						
JDB-JTW-25	25.2	55		40	M5	6	
JDB-JTW-30	30.2	60	5	45			
JDB-JTW-35	35.2	70		50			
JDB-JTW-40	40.2	80		60			
JDB-JTW-45	45.3	90	7	70	M6	7	
JDB-JTW-50	50.3	100		75			
JDB-JTW-55	55.3	110		85			
JDB-JTW-60	60.3	120	8	90			
JDB-JTW-65	65.3	125		95			
JDB-JTW-70	70.3	130		100	M8	9	
JDB-JTW-75	75.3	140		110			4
JDB-JTW-80	80.3	150		120			
JDB-JTW-90	90.5	170	10	140			
JDB-JTW-100	100.5	190		160	M10	11	
JDB-JTW-120	120.5	200		175			